

業務用 **ステンレス ダブルセーフティ折りたたみワゴン**

# PATA SAFE

パタセーフ

配膳

意匠登録済

医療器具運搬など

ワンタッチ操作でコンパクトに収納 **119,000円** (税別)

※送料別途

らくらく操作でダブルの安全



折りたたみワゴンを開くときに  
このように手を挟むことがあっても  
シリコンゴムで手を守ります。



安全



折りたたんだ状態からワゴンを開くときにスプリングがあるので  
ゆっくり開きます。また折りたたむ  
ときもワンタッチでらくらく操作。

**動画でチェック!**

QRコードより  
実際の作動をご覧になれます。



使用時



折りたたんで  
移動するときの状態



幅 約200mm  
(取手辺 約257mm)



完全に収納する状態  
(この状態で移動はできません)



幅 約100mm  
(取手辺 約186mm)

■ 上段はものが落ちないように  
すべり止めがあるので安心



■ 衛生的な押し手付き



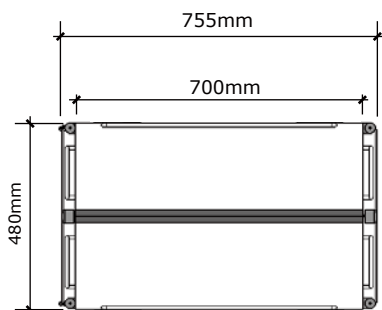
■ 大径極太静音キャスター  
(らくらく操作のストッパー付き)



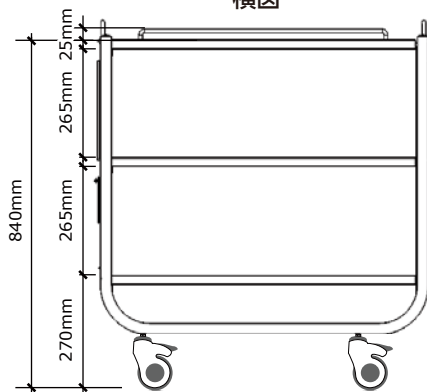
■ 折りたたんで移動するときは  
フックで簡単に固定



上図



横図



3PT-7548 PATA SAFE 製品仕様

|         |   |
|---------|---|
| 本体寸法    | 755×480×840mm (取手まで 885mm)                                      |
| 棚       | SUS430 ステンレス棚<br>棚寸法上段 : 700×460×0.8mm<br>中段、下段 : 700×480×0.8mm |
| 棚有効寸法   | 各段 265mm  |
| 棚1段の耐荷重 | 30kg (但し、最上段のみ 15kg)  |
| 本体重量    | 17.5kg  |
| パイプ     | SUS304 φ25mm、φ15mm  |
| ワイヤー    | φ8mm、5mm  |
| キャスター   | φ100mm 静音キャスター(ストッパー付)  |



販売元

東英商事株式会社

〒171-0021 東京都豊島区西池袋 1-16-3

TEL 03(3984)2481 FAX 03(3971)7715

輸入製品のため、仕様変更、生産中止等予告なく行う場合があります。  
又、為替変動等により価格の訂正を行う場合もあります。 3/2022

販売代理店